



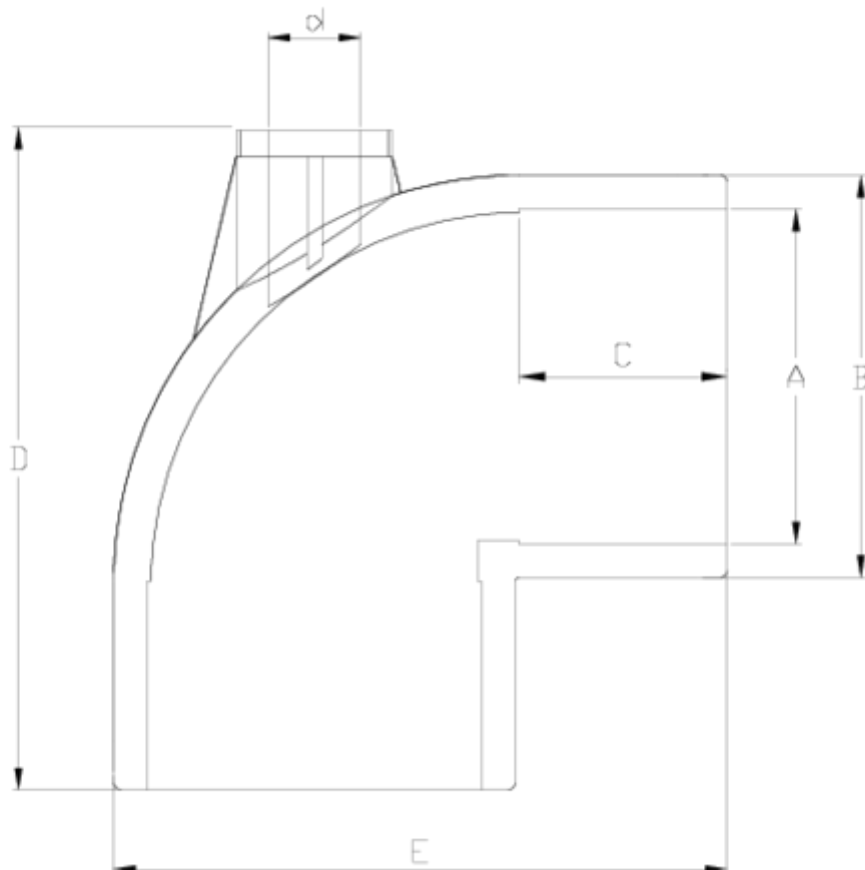
PVC pressure fittings

"AIR" 90° elbow, solvent socket outlet ITEM 623



Ref.	Description	Net W.	Vol. (m ³)	Gross W.	Batch
1001630	CODO 90° ENC "AIR" S/ENC 50-20	0,174	0,02244	5,71	30
1001627	CODO 90° ENC "AIR" S/ENC 50-25	0,168	0,02244	5,52	30
1001631	CODO 90° ENC "AIR" S/ENC 63-20	0,300	0,03129	8,37	26
1001628	CODO 90° ENC "AIR" S/ENC 63-25	0,289	0,03129	9,25	26
1001632	CODO 90° ENC "AIR" S/ENC 75-20	0,506	0,04717	13,30	25
1001629	CODO 90° ENC "AIR" S/ENC 75-25	0,480	0,04717	12,65	25
1001633	CODO 90° ENC "AIR" S/ENC 90-25	0,794	0,04717	8,59	10
1001635	CODO 90° ENC "AIR" S/ENC 110-32	1,251	0,04717	13,16	10
1001636	CODO 90° ENC "AIR" S/ENC 125-32	1,931	0,04717	12,21	6
1001637	CODO 90° ENC "AIR" S/ENC 125-63	1,711	0,04717	10,91	6
1001639	CODO 90° ENC "AIR" S/ENC 160-63	13,026	0,06150	13,95	4
1001640	CODO 90° ENC "AIR" S/ENC 200-63	4,854	0,06347	10,61	2





ITEM 623 | "AIR" 90° elbow, solvent socket outlet

Código	A	d	Peso (g)	B	C	D	E	PN	MEDIDA
01630	50	20	145	61	31	100	88	PN16	MÉTRICO
01627	50	25	142	61	31	100	88	PN16	MÉTRICO
01631	63	20	230	76	38	120	109	PN16	MÉTRICO
01628	63	25	226	76	38	120	109	PN16	MÉTRICO
01632	75	20	450	90	44	140	130	PN16	MÉTRICO
01629	75	25	445	90	44	140	130	PN16	MÉTRICO
01633	90	25	806	108	51	175	151	PN16	MÉTRICO
01635	110	32	1255	131	61	206	184	PN16	MÉTRICO
01636	125	32	1635	143	69	234	210	PN16	MÉTRICO
01637	125	63	1602	143	69	234	210	PN16	MÉTRICO



ITEM 623 | "AIR" 90° elbow, solvent socket outlet

01639	160	63	2414	182	86	297	265	PN10	MÉTRICO
01640	200	63	4891	225	106	340	320	PN10	MÉTRICO



PRODUCT DOCUMENTS



PRODUCT CERTIFICATES



COMPANY CERTIFICATES

