

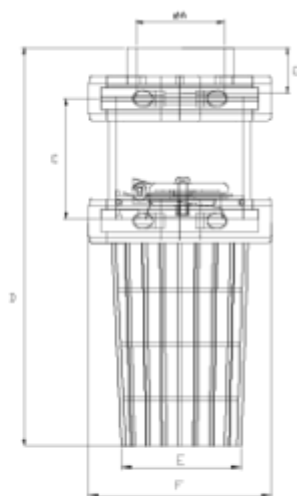


Netvite System®

Flotation valve, solvent socket outlet ITEM 295

Ref.	Description	Net W.	Vol. (m ³)	Gross W.	Batch
1014303	V. ASPIRACION FLOTANTE S/ENCOLAR 40	0,773	0,01783	3,38	4
1014304	V. ASPIRACION FLOTANTE S/ENCOLAR 50	0,764	0,01783	3,31	4
1014305	V. ASPIRACION FLOTANTE S/ENCOLAR 63	0,712	0,01553	3,10	4
1014306	V. ASPIRACION FLOTANTE S/ENCOLAR 75	0,836	0,01553	3,67	4
1014307	V. ASPIRACION FLOTANTE S/ENCOLAR 90	2,700	0,02280	2,96	1
1014308	V.ASPIRACIÓN FLOTANTE DN 100 S/ENCOLAR 110	2,785	0,02280	3,04	1
1014335	V.ASPIRACIÓN FLOTANTE DN 100 S/ENCOLAR 125	2,805	0,01783	3,06	1
1014320	V.ASPIRACIÓN FLOTANTE DN 125 S/ENCOLAR 110	4,672	0,02457	4,97	1
1014309	V.ASPIRACIÓN FLOTANTE DN 125 S/ENCOLAR 125	4,917	0,02457	5,24	1
1014310	V. ASPIRACION FLOTANTE S/ENCOLAR 140	3,097	0,02457	3,42	1
1014311	V. ASPIRACION FLOTANTE S/ENCOLAR 160	5,187	0,02457	5,51	1
1014313	V. ASPIRACION FLOTANTE S/ENCOLAR 200	0,000	0,00000	0,00	1
1014314	V. ASPIRACION FLOTANTE S/ENCOLAR 225	0,000	0,00000	0,00	1





ITEM 295 | Flotation valve, solvent socket outlet

CÓDIGO	ØA	PESOS	BRIDA	DN CUERPO	C	D	E	F	G	PN	MEDIDA
14303	40	773	63	50	70	186	37	110	28	PN10	MÉTRICO
14304	50	809	63	50	70	189	37	110	31	PN10	MÉTRICO
14305	63	763	63	50	70	199	37	110	41	PN10	MÉTRICO
14306	75	909	63	50	70	200	37	110	42	PN10	MÉTRICO
14307	90	2837	125	110	122	419	118	184	51	PN10	MÉTRICO
14308	110	2901	125	110	122	427	118	184	60	PN10	MÉTRICO
14335	125	2935	125	110	122	441	118	184	69	PN10	MÉTRICO
14320	110	5094	160	150	138	527	152	248	60	PN10	MÉTRICO
14309	125	4954	160	150	138	536	152	248	69	PN10	MÉTRICO
14310	140	5048	160	150	138	541	152	248	76	PN10	MÉTRICO



ITEM 295 | Flotation valve, solvent socket outlet

14311	160	5259	160	150	138	551	152	248	86	PN10	MÉTRICO
14313	200	7600	200	200	210	534	160	297	106	PN10	MÉTRICO
14314	225	8130	200	200	210	577	160	297	120	PN10	MÉTRICO



PRODUCT DOCUMENTS



PRODUCT CERTIFICATES

COMPANY CERTIFICATES



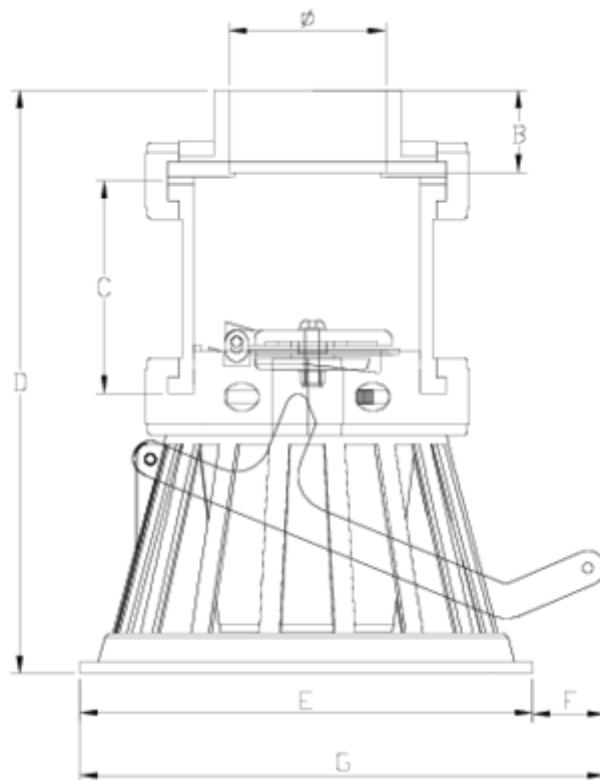


Netvitc System®

Foot valve, solvent socket outlet ITEM 291

Ref.	Description	Net W.	Vol. (m ³)	Gross W.	Batch
1014207	V. PIE DESCARGA S/ENCOLAR 90 DN110	3,167	0,02457	3,49	1
1014208	V. PIE DESCARGA S/ENCOLAR 110 DN110	3,197	0,03129	3,52	1
1014235	V. PIE DESCARGA S/ENCOLAR 125 DN110	3,257	0,03129	3,83	1
1014220	V. PIE DESCARGA S/ENCOLAR 110 DN150	5,277	0,03129	5,85	1
1014209	V. PIE DESCARGA S/ENCOLAR 125 DN150	5,277	0,03129	5,85	1
1014210	V. PIE DESCARGA S/ENCOLAR 140 DN150	5,282	0,03129	5,86	1
1014211	V. PIE DESCARGA S/ENCOLAR 160 DN150	5,457	0,03129	6,03	1
1014213	V. PIE DESCARGA S/ENCOLAR 200 DN200	10,137	0,1116	11,10	1
1014214	V. PIE DESCARGA S/ENCOLAR 225 DN200	10,942	0,1116	11,90	1





ITEM 291 | Foot valve, solvent socket outlet

CÓDIGO	Ø	PESOS	BRIDA	DN CUERPO	B	C	D	E	F	G	PN	MEDIDA
14207	90	2990	125	110	51	122	349	259	53	311	PN10	MÉTRICO
14208	110	3054	125	110	60	122	357	259	53	311	PN10	MÉTRICO
14235	125	3088	125	110	69	122	371	259	53	311	PN10	MÉTRICO
14220	110	5016	160	150	60	137	356	280	74	354	PN10	MÉTRICO
14209	125	4844	160	150	69	137	365	280	74	354	PN10	MÉTRICO
14210	140	4854	160	150	76	137	370	280	74	354	PN10	MÉTRICO
14211	160	5208	160	150	86	137	380	280	74	354	PN10	MÉTRICO
14213	200	8000	200	200	106	210	644	360	60	420	PN10	MÉTRICO
14214	225	8530	200	200	120	210	687	360	60	420	PN10	MÉTRICO



PRODUCT DOCUMENTS



PRODUCT CERTIFICATES

COMPANY CERTIFICATES

